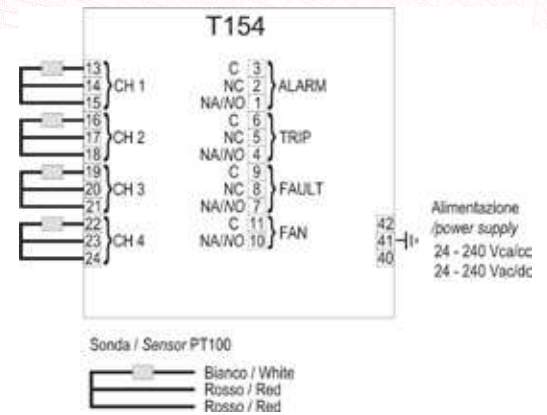
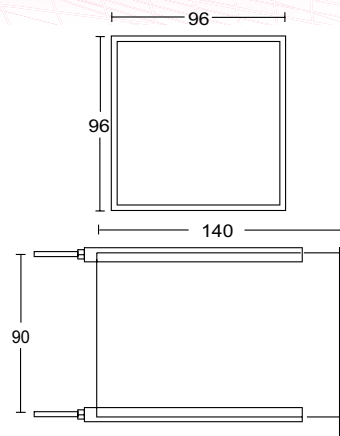


Dispositif de contrôle thermique

CENTRALE DE CONTRÔLE THERMIQUE: T154



Pour prévenir et contrôler les phénomènes liés à la dégradation des matériels isolants dans les machines électriques, de haute, moyenne et basse puissance, dûe à l'augmentation de température Dossena propose la centrale de contrôle thermique T154. Ce dispositif est adapté à la protection thermique des transformateurs MT encapsulé en résine et/ou des transformateurs à sec, des moteurs, des générateurs électriques et groupes électrogènes.

Le T154 est un appareil électronique à microprocesseur construit selon les critères techniques les plus modernes. Il est pourvu de 3/4 entrées pour PT100 à trois fils et 2 niveaux d'alarme identiques pour toutes les entrées.

Aussi le T154, comme tous les produits Dossena, est parfaitement conforme aux normes en vigueur tout en maintenant une simplicité d'utilisation et des standards de haute qualité.

CARACTERISTIQUES TECHNIQUES:

Tension d'alimentation	24-240 Vca/cc	Température de fonctionnement	de -20°C à 60°C
Consommation maximum	3 VA	Classe de Protection	IP65 Face avant
Entrées	3 ou 4 Entrées pour PT100	Sorties	2 relais d'alarme (Alarme-Déclenchement) 1 relais de gestion ventilateur 1 relais pour défaut sonde
Précision	+/- 1% pleine éch. / +/- 1 digit	Contact de sortie	250Vca 5A

CODES COMMANDE:

produit	code de commande	description
T-154	9XST154	centrale de contrôle thermique

ACCESSOIRES:

produit	code de commande	description
PT100	9MI52	probe type PT100 - Longueur 2,5 m