













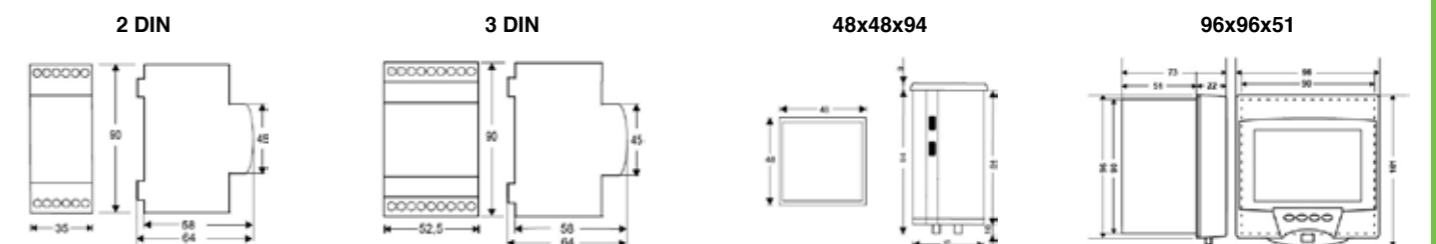
MODULAIRE:

	produit	dimensions	caractéristiques
	DER3/0D	2 DIN	1 seuil d'intervention - contrôle de la bobine d'ouverture - auto-diagnostic par led
	DER3/1D	3 DIN	afficheur - 1 seuil d'intervention - 2 contacts temporaires NA-C-NC - contrôle de la bobine d'ouverture - auto-diagnostic par affichage - temps limite de non intervention 10 sec.
	DER3/1DL	3 DIN	afficheur - 1 seuil d'intervention - 2 contacts indépendants NA-C-NC - 3 essais de réarmement automatique - contrôle de la bobine d'ouverture - auto-diagnostic par affichage - temps limite de non intervention 10 sec.
	DER3/2D	3 DIN	afficheur - 2 seuils d'intervention + alarme - 2 contacts NA-C-NC - contrôle de la bobine d'ouverture - auto-diagnostic par affichage - test de la bobine d'ouverture sans intervention - temps limite de non intervention 10 sec.
	DER3/2DRS	3 DIN	afficheur - 2 seuils d'intervention + alarme - 2 contacts NA-C-NC - contrôle de la bobine d'ouverture - auto-diagnostic par affichage - test de la bobine d'ouverture sans intervention - sortie série: RS232 ou RS485 - temps limite de non intervention 10 sec.

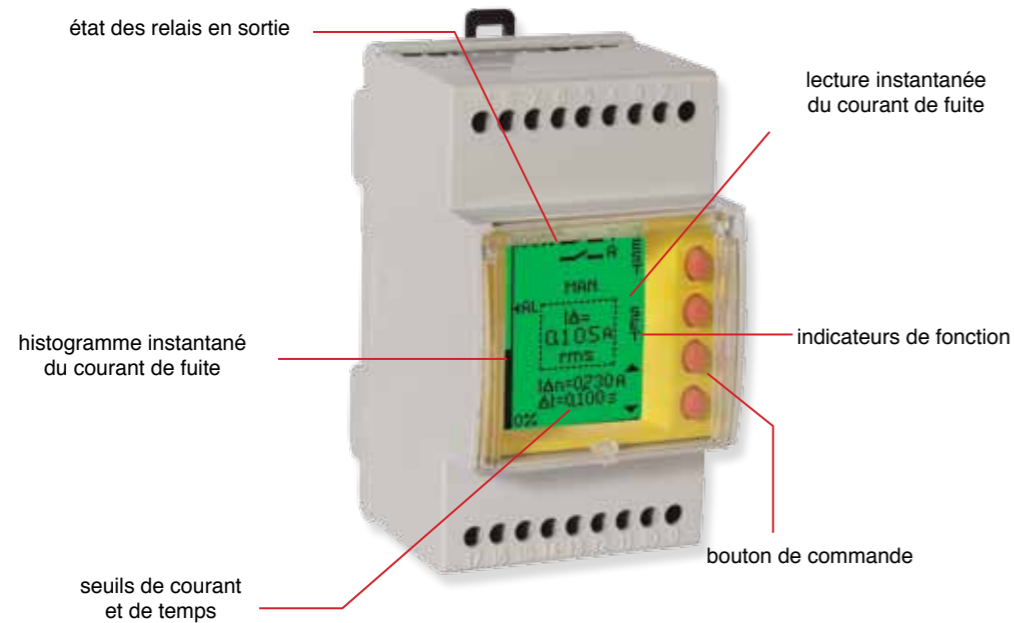
ENCASTRABLE:

	produit	dimensions	caractéristiques
	DER3/0I	96x96x51	1 seuil d'intervention - contrôle de la bobine d'ouverture - auto-diagnostic par led
	DER3/0E	48x48x94	1 seuil d'intervention - contrôle de la bobine d'ouverture - auto-diagnostic par led
	DER3/1I	96x96x51	afficheur - 1 seuil d'intervention - 2 contacts temporaires NA-C-NC - contrôle de la bobine d'ouverture - auto-diagnostic par affichage - temps limite de non intervention 10 sec.
	DER3/2I	96x96x51	afficheur - 2 seuils d'intervention + alarme - 2 contacts NA-C-NC - contrôle de la bobine d'ouverture - auto-diagnostic par affichage - test de la bobine d'ouverture sans intervention - temps limite de non intervention 10 sec.
	DER3/2IRS	96x96x51	afficheur - 2 seuils d'intervention + alarme - 2 contacts temporaires NA-C-NC - contrôle de la bobine d'ouverture - auto-diagnostic par affichage - test de la bobine d'ouverture sans intervention - sortie série RS232 ou RS485 - temps limite de non intervention 10 sec.
	DER3/2IM	96x96x51	afficheur - 2 seuils d'intervention + alarme - 2 contacts temporaires NA-C-NC - mémorisation des interventions - contrôle de la bobine d'ouverture - auto-diagnostic par affichage - test de la bobine d'ouverture sans intervention - temps limite de non intervention 10 sec.
	DER3/2IMRS	96x96x51	afficheur - 2 seuils d'intervention + alarme - 2 contacts temporaires NA-C-NC - mémorisation des interventions - contrôle de la bobine d'ouverture - auto-diagnostic par affichage - test de la bobine d'ouverture sans intervention - sortie série RS232 ou RS485 - temps limite de non intervention 10 sec.

DIMENSIONS:



Mesure



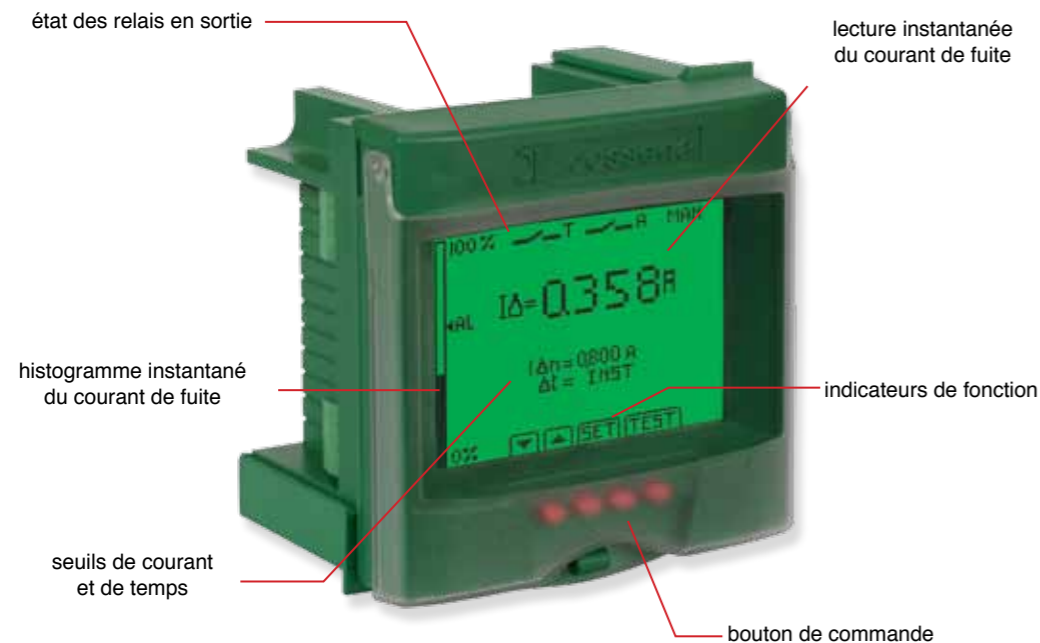
Programmation



Alarme



Mesure



Programmation



Alarme



CARACTÉRISTIQUES TECHNIQUES



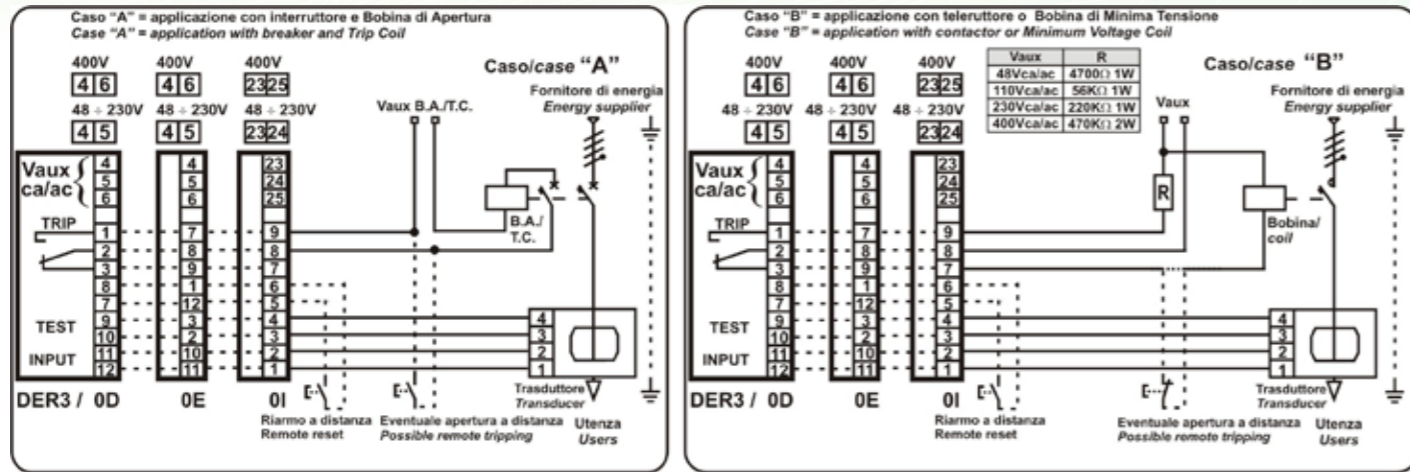
Modèle	DER3/0D	DER3/1D
Tension d'alimentation c.a.	48÷260 Vca / 400 Vca	cod.9DER3/0D
Tension d'alimentation c.c.	24÷240 Vcc	cod.9DER3/1D
Capteurs toriques	series D (ouvert et fermé)	cod.9DER3/0DCC
Dimensions	---	cod.9DER3/1DCC
Poids	2 modules DIN 200 gr	3 modules DIN 250 gr
Plage de réglage IΔn	de 0,03 mA à 30 A	●
Plage d'intervention IΔn	de 80% IΔn à 100% IΔn	●
Plage de réglage du retard Δt	instantané ou de 0,06 sec à 5 sec	●
Méthode de régulation	instantané ou de 0,06 sec à 10 sec	---
Eléments opérationnels	continue	●
Affichage	boutons et potentiomètres	---
Mode d'affichage de la mesure de courant différentiel (seulement pour les modèles avec afficheur)	boutons et afficheurs	●
Contacts de sortie	leds et indicateurs	---
Mode d'intervention des contacts de sortie	affichage par matrice de points	●
Plage de réglage de l'alarme	affichage numérique de 0,03 mA à 30 A	---
Critères de test	affichage avec graphe de barres en pourcentage de 0 à 100% de IΔn	---
Test et Reset	1 NO-RT-NF 5A 250Vca	●
Sortie série	2 NO-RT-NF 5A 250Vca	---
Mémorisation de l'intervention	déclenchement final (un seul contact)	●
Auto-test de l'électronique et du câblage interne	déclenchement final (double contact)	---
Auto-test de la bobine d'ouverture	alarme	---
Contrôle automatique des tensions d'alimentation	3 tentatives de réarmement automatique	---
Réseaux électriques à surveiller	---	---
Système de distribution électrique	simulation de IΔn max. grâce à une excitation additionnelle présente dans les enroulements du capteur torique	●
Classe	test de déclenchement du relais et ouverture de l'interrupteur de Reset manuel et automatique	●
Standards de référence	test spécial avec simulation du déclenchement sans ouverture relais et interrupteur	---
Mode de mesures	RS232 / RS485	---
Puissance max. absorbée	visualisation par affichage	---
Classe d'isolement	vérification en permanence: des connexions, des enroulements des transducteurs et de leurs orientations, de l'électronique interne, de la présence de tension	●
Degré de protection	Continuellement et câblage électrique de la bobine d'ouverture	●
Auto-extinction	Permanent (sélection de la sécurité positive possible)	●
Modèles et cod. précédents (VCA)	BT ≤ 1000V 50/60 Hz	DER2/D2B cod.9DR60NB
	TT, TN	DER2/D2B cod.9DR60NB
	A, AC	DER2/DCS cod.9DR110N
	IEC 60947-2 :2006 CEI-EN 60947-2 annexe M - édition 8	
	TRMS	
	3 VA	
	II	
	IP 50 (face avant) et IP20 (bornier)	
	Boîtier cl. Vo	

DER3/1DL	DER3/2D	DER3/0E	DER3/0I	DER3/1I	DER3/2I	DER3/2IM
cod.9DER3/1DL	cod.9DER3/2D	cod.9DER3/0E	cod.9DER3/0I	cod.9DER3/1I	cod.9DER3/2I	cod.9DER3/2IM
cod.9DER3/1DLCC	cod.9DER3/2DCC	cod.9DER3/0ECC	cod.9DER3/0ICC	vcod.9DER3/1ICC	cod.9DER3/2ICC	cod.9DER3/2IMCC
3 modules DIN 250 gr	3 modules DIN 250 gr	48x48x94 200 gr	96x96x51 200 gr	96x96x51 250 gr	96x96x51 250 gr	96x96x51 250 gr
●	●	●	●	●	●	●
●	●	●	●	●	●	●
---	---	●	●	---	---	---
●	●	---	---	●	●	●
●	●	●	●	●	●	●
---	---	●	●	---	---	---
●	●	---	---	●	●	●
---	---	●	●	---	---	---
●	●	---	---	●	●	●
---	---	●	●	---	---	---
●	●	---	---	●	●	●
---	---	●	●	---	---	---
---	de 20% IΔn à 80% IΔn	---	---	---	de 20% IΔn à 80% IΔn	de 20% IΔn à 80% IΔn
●	●	●	●	●	●	●
●	●	●	●	●	●	●
---	●	---	---	---	●	●
---	cod. +RS485 o RS232	---	---	---	cod. +RS485 o RS232	cod. +RS485 o RS232
●	---	---	---	---	---	●
●	●	●	●	●	●	●
●	●	●	●	●	●	●
---	●	●	●	●	●	●
●	●	●	●	●	●	●
●	●	●	●	●	●	●
●	●	●	●	●	●	●
●	●	●	●	●	●	●
●	●	●	●	●	●	●
●	●	●	●	●	●	●
●	●	●	●	●	●	●
DER2/D3LB cod.9DR48NLB	DER2/D2B cod.9DR60NB DER2/DCS cod.9DR110N DER2/D3B cod.9DR65NB	DER2/E cod.9DR80N	DER2/I cod.9DR70N	DER2/I cod.9DR70N DER2/ICS cod.9DR115N	DER2/I cod.9DR70N DER2/ICS cod.9DR115N DER2/K cod.9DR90N DER2/V cod.9DR100N	DER2/I cod.9DR70N DER2/ICS cod.9DR115N DER2/K cod.9DR90N DER2/KM cod.9DR95N DER2/VM cod.9DR105N

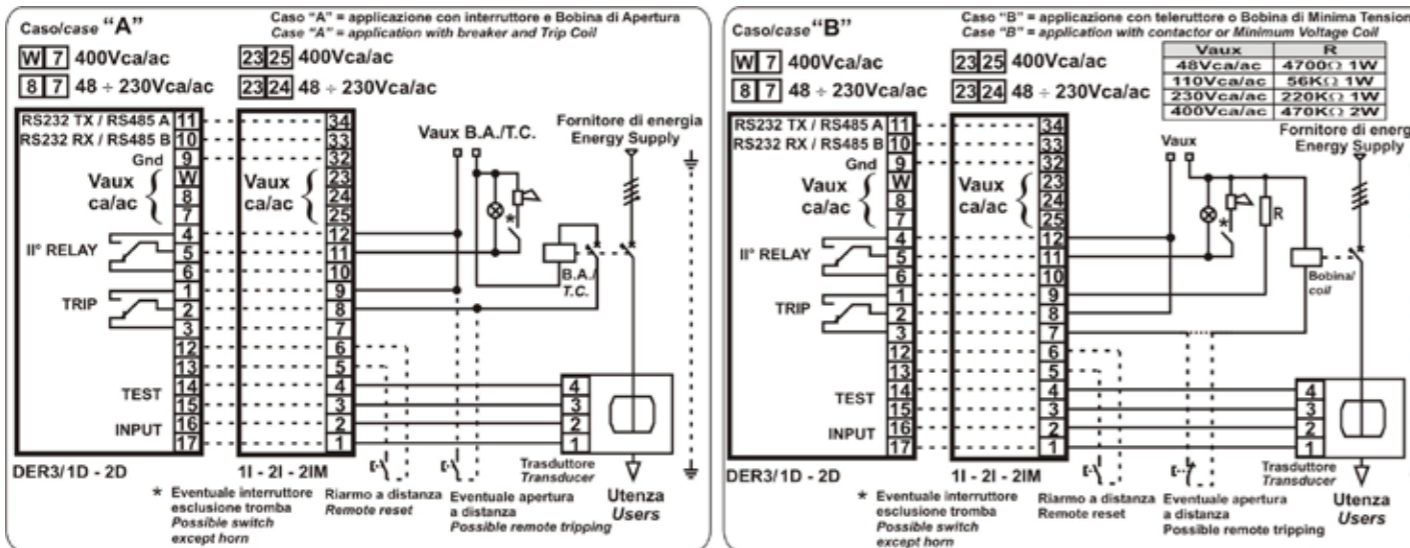
Relais différentiel-homopolaire pour courant de terre à microprocesseur

SCHÉMAS DE CÂBLAGE

DER3/0D - 0E - 0I



DER3/1D - 2D - 1I - 2I - 2IM



DER3/1DL

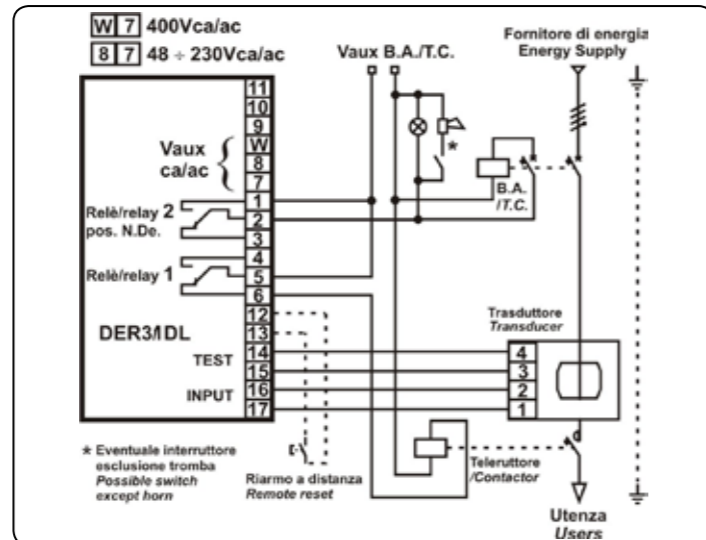


TABLEAU DES CODES COMMANDE:

produit	code de commande	dimensions	alimentation
DER3/0I	9DER3/0I 9DER3/0ICC	96x96x51 96x96x51	48+230Vca / 400 Vca 24+230Vcc
DER3/0D	9DER3/0D 9DER3/0DCC	2 DIN 2 DIN	48+230Vca / 400 Vca 24+230Vcc
DER3/0E	9DER3/0E 9DER3/0ECC	48x48x94 48x48x94	48+230Vca / 400 Vca 24+230Vcc
DER3/1I	9DER3/1I 9DER3/1ICC	96x96x51 96x96x51	48+230Vca / 400 Vca 24+230Vcc
DER3/1D	9DER3/1D 9DER3/1DCC	3 DIN 3 DIN	48+230Vca / 400 Vca 24+230Vcc
DER3/1DL	9DER3/1DL 9DER3/1DLCC	3 DIN 3 DIN	48+230Vca / 400 Vca 24+230Vcc
DER3/2I	9DER3/2I 9DER3/2IRS232 9DER3/2IRS485 9DER3/2ICC 9DER3/2ICCRS232 9DER3/2ICCRS485	96x96x51 96x96x51 96x96x51 96x96x51 96x96x51 96x96x51	48+230Vca / 400 Vca 48+230Vca / 400 Vca 48+230Vca / 400 Vca 24+230Vcc 24+230Vcc 24+230Vcc
DER3/2D	9DER3/2D 9DER3/2DRS232 9DER3/2DRS485 9DER3/2DCC 9DER3/2DCCRS232 9DER3/2DCCRS485	3 DIN 3 DIN 3 DIN 3 DIN 3 DIN	48+230Vca / 400 Vca 48+230Vca / 400 Vca 48+230Vca / 400 Vca 24+230Vcc 24+230Vcc 24+230Vcc
DER3/2IM	9DER3/2IM 9DER3/2IMRS232 9DER3/2IMRS485 9DER3/2IMCC 9DER3/2IMCCRS232 9DER3/2IMCCRS485	96x96x51 96x96x51 96x96x51 96x96x51 96x96x51 96x96x51	48+230Vca / 400 Vca 48+230Vca / 400 Vca 48+230Vca / 400 Vca 24+230Vcc 24+230Vcc 24+230Vcc

ACCESSOIRES:

produit	code commande	description
DRFILTRO	9DRFILTRO	Filtre contre les perturbations des réseaux électriques pour relais différentiels DER
D80S	9D80S	Additionneur de TA présents sur les lignes
D300M	9D300M	Multiplieur de seuil par 10: la gamme d'ajustage du seuil programmé dans le DER passe de 0,03/30A à 0,30/300A - Voir page 12